

# INSIZE

Návod k obsluze | Operating instructions | Használati utasítások | Bedienungsanleitung



Digitální posuvné měřítko série  
Digital caliper series  
Digitális tolómérő sorozat  
Digitaler Messschieber Serie

# 1118



[www.insize.cz](http://www.insize.cz)



[www.insize.sk](http://www.insize.sk)



[www.insize.hu](http://www.insize.hu)



[www.insize.at](http://www.insize.at)

Návod k obsluze (3-4)

Operating instructions (5-6)

Használati utasítások (7-8)

Bedienungsanleitung (9-10)

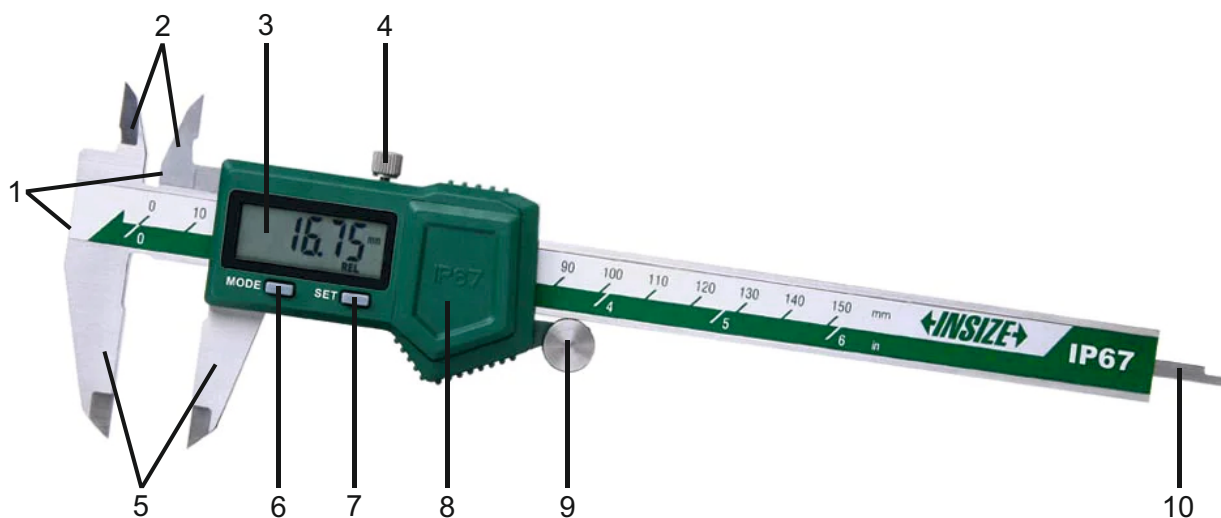
## POSUVNÉ MĚŘÍTKO JE PRACHUODOLNÉ A VODĚODOLNÉ (IP67)

**DĚLENÍ:** 0.01mm/0.0005"

**PŘESNOST:** ±0.03 mm

**ROZSAH:** 0-150 mm/0-6" (1118-150B)  
 0-200 mm/0-8" (1118-200B)  
 0-300 mm/0-12" (1118-300B)  
 0-150 mm/0-6" (1118-150R)

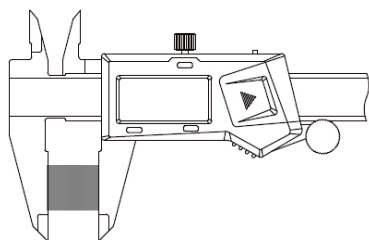
### 1. POPIS MĚŘIDLA



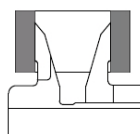
- 1 - Měřicí plochy pro odsazené měření
- 2 - Měřicí plochy pro vnitřní měření
- 3 - LCD displej
- 4 - Aretační šroub
- 5 - Měřicí plochy pro vnější měření

- 6 - Tlačítko "MODE"
- 7 - Tlačítko "SET"
- 8 - Kryt baterie
- 9 - Posuvné kolečko
- 10 - Hloubkoměr

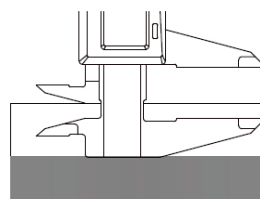
### 2. MĚŘICÍ METODY



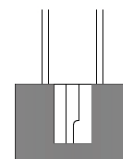
Vnější měření



Vnitřní měření



Odsazené měření



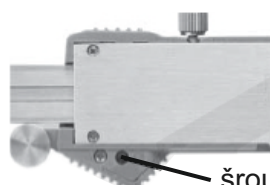
Měření hloubky

### 3. INSTALACE BATERIE

Uvolněte šroubek na zadní straně pro uvolnění krytky baterie.

Vložte baterii CR2032 do prostoru pro baterii, kladná strana baterie (+) by měla směřovat ven.

Vraťte krytku baterie zpět a zajistěte ji utažením šroubku.



šroubek



kladná strana

#### 4. TLAČÍTKA

Pokud je displej vypnutý, stiskněte jakékoliv tlačítko pro jeho zapnutí.

Pokud je displej zapnutý, podržte tlačítko "SET" pro jeho vypnutí.

Stiskněte tlačítko "MODE" pro vstup do režimu nastavení nuly, stiskněte tlačítko "SET" pro nastavení.

Stiskněte tlačítko "MODE" dvakrát pro vstup do ABS (režim absolutního měření) a REL (režim relativního měření), stiskněte tlačítko "SET" pro přepnutí mezi režimy, stiskněte tlačítko "MODE" pro výstup z nastavení měřicího režimu.

#### 5. ČIŠTĚNÍ MĚŘICÍCH POVRCHŮ

Očistěte měřicí plochy a tělo měřidla měkkým hadříkem.

Zavřete vnější čelisti a nastavte nulu pro zajištění správného nastavení počátečního čtení.

Pravidelně kontrolujte, zda je měřidlo správně nastaveno.

#### 6. PRO PŘESNÉ MĚŘENÍ JE NUTNÉ KONTROLOVAT SÍLU, KTEROU NA MĚŘIDLO VYVÍJÍME.

Během měření vždy vyvíjejte konstantní a přiměřenou sílu.

Měřicí čelisti by měly „držet“ dílec, ale zároveň mohou „klouzat“ po dílci.

#### 7. AUTOMATICKÉ VYPNUTÍ

V relativním režimu měření se měřidlo automaticky vypne po 4 hodinách nečinnosti.

Pro vypnutí v absolutním režimu měření podržte tlačítko "SET".

**8. POKUD SE NA DISPLEJI OBJEVÍ "ERRO",** stiskněte jakékoliv tlačítko pro návrat do měřicího režimu a nastavte nulu pro zajištění správného nastavení počátečního čtení.

#### 9. PŘEDPOKLÁDANÁ ŽIVOTNOST BATERIE JE AŽ JEDEN ROK

Pokud se na displeji zobrazí písmeno B, je napětí baterie nízké, vyměňte baterii.

V případě dlouhodobého nepoužívání měřidla vyjměte baterii, jelikož by mohlo dojít k úniku kapaliny z baterie, která může způsobit poškození měřidla.

#### 10. PRACOVNÍ TEPLOTA JE 0-40 °C/32-104 °F.

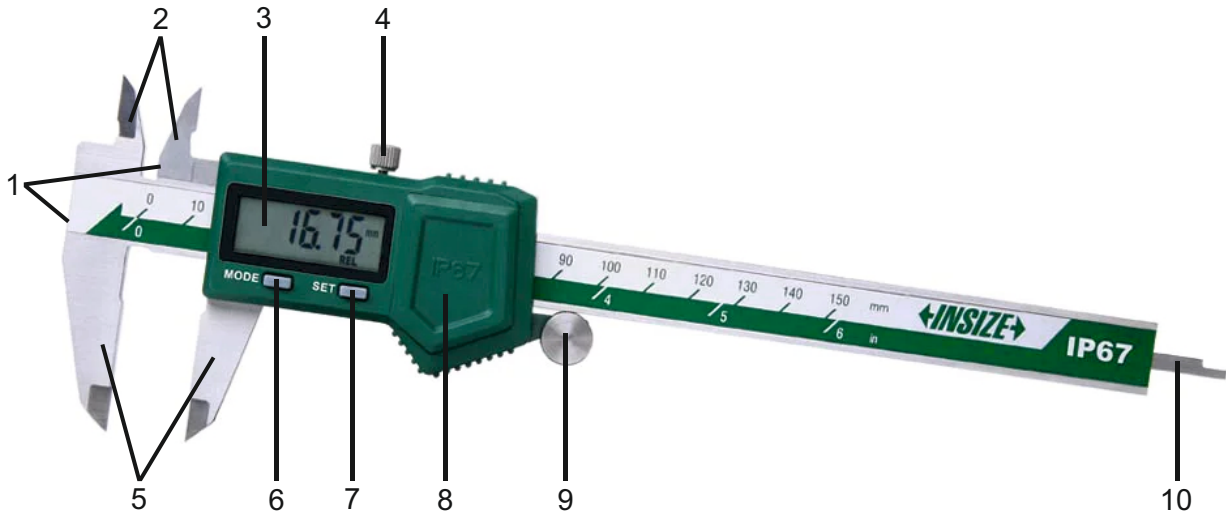
## THE CALIPER IS DUST AND WATER RESISTANT (IP67)

**RESOLUTION:** 0.01mm/0.0005"

**ACCURACY:** ±0.03 mm

**RANGE:** 0-150 mm/0-6" (1118-150B)  
 0-200 mm/0-8" (1118-200B)  
 0-300 mm/0-12" (1118-300B)  
 0-150 mm/0-6" (1118-150R)

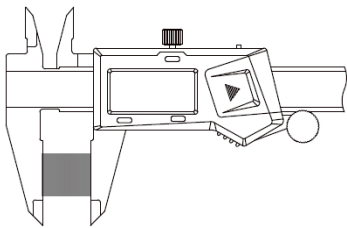
### 1. CALIPER DESCRIPTION



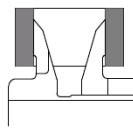
- 1 - Measuring surfaces for stepped measurements
- 2 - Measuring surfaces for internal measurements
- 3 - LCD display
- 4 - Locking screw
- 5 - Measuring surfaces for external measurements

- 6 - "MODE" button
- 7 - "SET" button
- 8 - Battery cover
- 9 - Sliding wheel
- 10 - Depth measuring blade

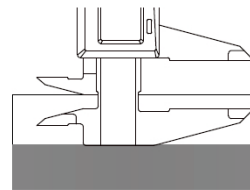
### 2. MEASUREMENT METHODS



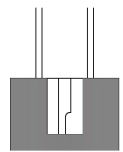
External measurement



Internal measurement



Stepped measurement

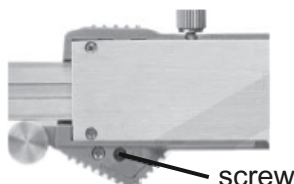


Depth measurement

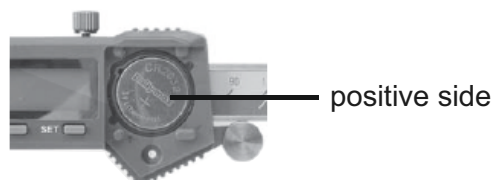
### 3. BATTERY INSTALLATION

Loosen the screw on the back to release the battery cover.

Insert the CR2032 battery into the battery compartment, the positive side of the battery (+) should face out. Return the battery cover back and secure it by tightening the screw.



screw



positive side



#### **4. BUTTONS**

If the display is off, press any button to turn it on.

If the display is on, hold the "SET" button to turn it off.

Press the "MODE" button to enter the zero setting mode, press the "SET" button to set.

Press the "MODE" button twice to enter ABS (absolute measurement mode) and REL (relative measurement mode), press the "SET" button to switch between modes, press the "MODE" button to exit the measurement mode setting.

#### **5. CLEANING THE MEASURING SURFACES**

Clean the measuring surfaces and the body of the caliper with a soft cloth.

Close the external jaws and set zero to ensure the correct initial reading setting.

Regularly check if the caliper is correctly set.

#### **6. FOR ACCURATE MEASUREMENT, IT IS NECESSARY TO CHECK THE FORCE WE APPLY TO THE CALIPER.**

During measurement, always apply constant and appropriate force.

The measuring jaws should "hold" the workpiece, but at the same time they can "slide" on the workpiece.

#### **7. AUTOMATIC SHUTDOWN**

In relative measurement mode, the caliper automatically turns off after 4 hours of inactivity.

To turn off in absolute measurement mode, hold the "SET" button.

**8. IF "ERRO" APPEARS ON THE DISPLAY, press any button to return to the measurement mode and set zero to ensure the correct initial reading setting.**

#### **9. THE EXPECTED BATTERY LIFE IS UP TO ONE YEAR**

If the letter B appears on the display, the battery voltage is low, replace the battery.

In case of long-term non-use of the caliper, remove the battery, as there could be a leakage of liquid from the battery, which can cause damage to the caliper.

#### **10. WORKING TEMPERATURE IS 0-40 °C/32-104 °F.**



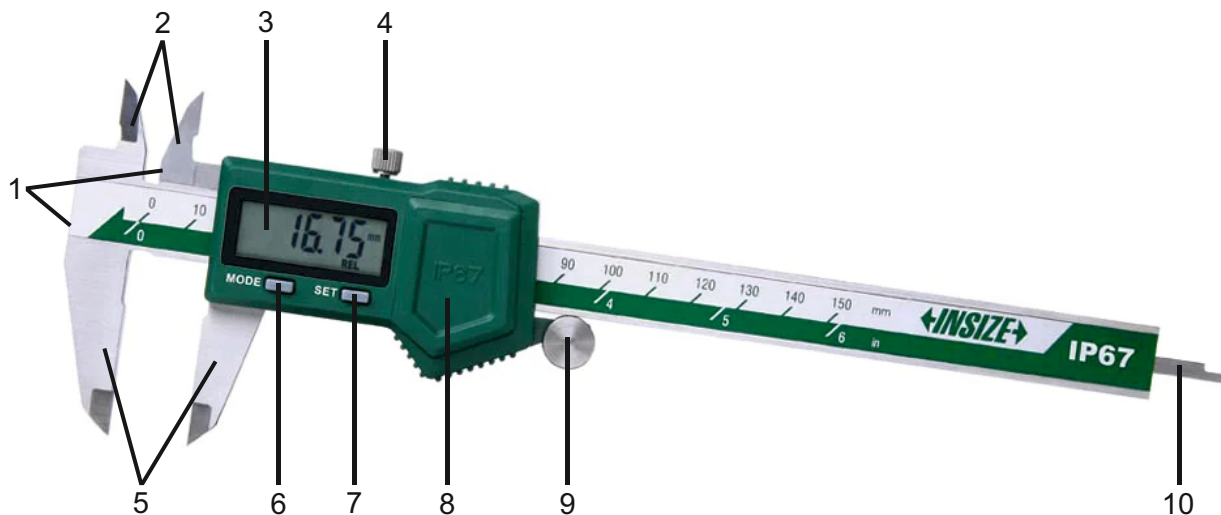
## A CSÚSZKAMÉR POR- ÉS VÍZÁLLÓ (IP67)

**FELBONTÁS:** 0.01mm/0.0005"

**PONTOSÁG:** ±0.03 mm

**TARTOMÁNY:** 0-150 mm/0-6" (1118-150B)  
 0-200 mm/0-8" (1118-200B)  
 0-300 mm/0-12" (1118-300B)  
 0-150 mm/0-6" (1118-150R)

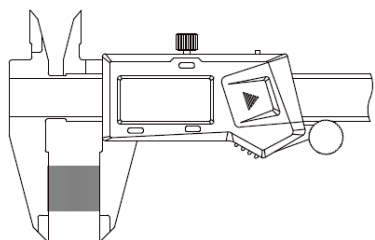
### 1. TOLÓMÉRŐ LEÍRÁSA



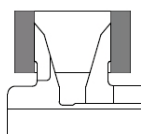
- 1 - Lépcsőzetes mérésekhez használt mérőfelületek
- 2 - Belső mérésekhez használt mérőfelületek
- 3 - LCD kijelző
- 4 - Rögzítő csavar
- 5 - Külső mérésekhez használt mérőfelületek

- 6 - "MODE" gomb
- 7 - "SET" gomb
- 8 - Akkumulátor fedél
- 9 - Csúszkakerekek
- 10 - Mélységmérő pengék

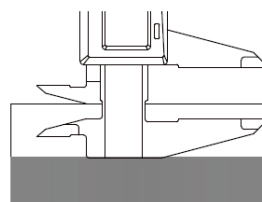
### 2. MÉRÉSI MÓDSZEREK



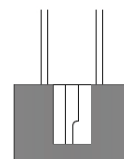
Külső mérés



Belső mérés



Lépcsős mérés

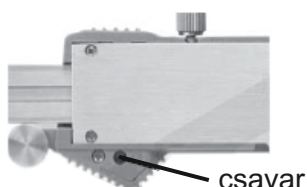


Mélységmérés

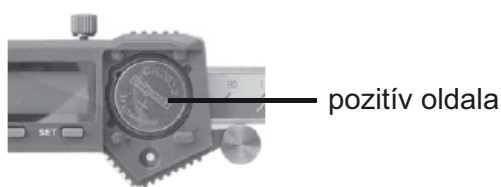
### 3. AKKUMULÁTOR TELEPÍTÉSE

Lazítsa meg a hátoldali csavart az akkumulátor fedél eltávolításához.

Helyezze be a CR2032 akkumulátort az akkumulátor rekeszbe, az akkumulátor pozitív oldala (+) kifelé kell nézzen. Helyezze vissza az akkumulátor fedelét és rögzítse a csavar meghúzásával.



csavar



pozitív oldala

#### **4. GOMBOK**

Ha a kijelző ki van kapcsolva, nyomjon meg bármelyik gombot a bekapcsoláshoz.

Ha a kijelző be van kapcsolva, tartsa lenyomva a "SET" gombot a kikapcsoláshoz.

Nyomja meg a "MODE" gombot a nulla beállítási módhoz, nyomja meg a "SET" gombot a beállításhoz.

Nyomja meg kétszer a "MODE" gombot az ABS (abszolút mérési mód) és REL (relatív mérési mód) beállításához, nyomja meg a "SET" gombot a módok közötti váltáshoz, nyomja meg a "MODE" gombot a mérési mód beállításának kilépéséhez.

#### **5. A MÉRŐFELÜLETEK TISZTÍTÁSA**

Tisztítsa meg a mérőfelületeket és a csúszkamér testét egy puha ronggyal.

Zárja be a külső állkapcsokat és állítsa be a nullát a helyes kezdeti olvasás beállításának biztosításához.

Rendszeresen ellenőrizze, hogy a csúszkamér helyesen van-e beállítva.

#### **6. A PONTOS MÉRÉSHEZ SZÜKSÉGES AZ ALKALMAZOTT ERŐ ELLENŐRZÉSE.**

Mérés közben mindig alkalmazzon állandó és megfelelő erőt.

A mérőállkapcsoknak "tartaniuk" kell a munkadarabot, de ugyanakkor "csúszniuk" is kell a munkadarabon.

#### **7. AUTOMATIKUS KIKAPCSOLÁS**

Relatív mérési módban a csúszkamér automatikusan kikapcsol 4 óra inaktivitás után.

Abszolút mérési módban a kikapcsoláshoz tartsa lenyomva a "SET" gombot.

**8. HA A "ERRO" MEGJELENIK A KIJELZŐN,** nyomjon meg bármelyik gombot a mérési módhoz való visszatéréshez és állítsa be a nullát a helyes kezdeti olvasás beállításának biztosításához.

#### **9. A VÁRHATÓ AKKUMULÁTOR ÉLETTARTAM LEGFELJEBB EGY ÉV**

Ha a B betű jelenik meg a kijelzőn, az akkumulátor feszültsége alacsony, cserélje ki az akkumulátort.

Hosszú távú nem használat esetén vegye ki az akkumulátort, mert az akkumulátorból folyadék szivároghat ki, ami károsíthatja a csúszkamért.

#### **10. A MUNKAHOZ SZÜKSÉGES HŐMÉRSÉKLET 0-40 °C / 32-104 °F.**



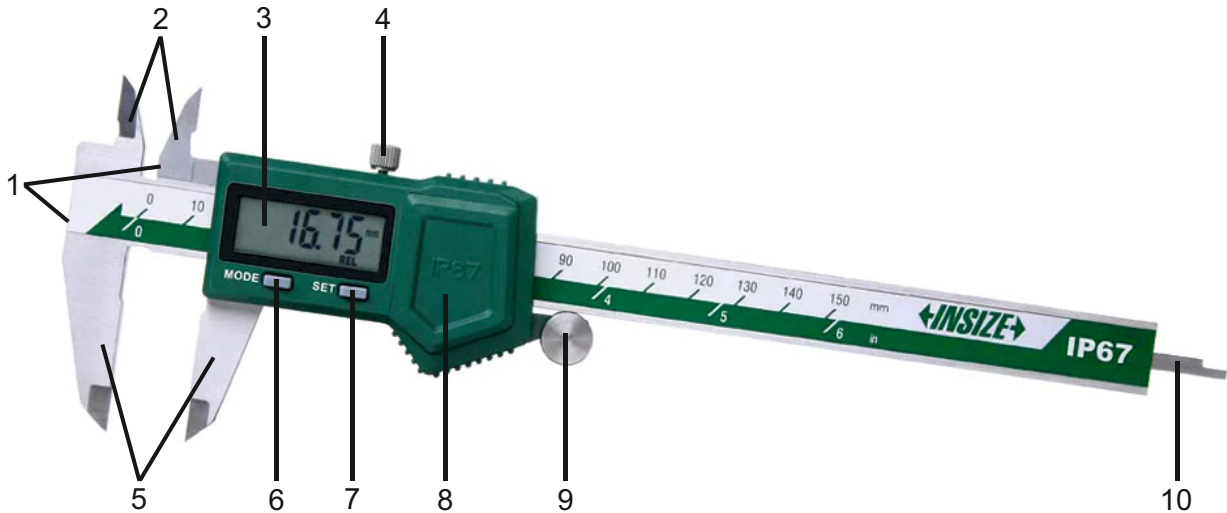
**DER MESSSCHIEBER IST STAUB- UND WASSERDICHT (Ip67)**

**AUFLÖSUNG:** 0.01mm/0.0005"

**GENAUIGKEIT:** ±0.03 mm

**BEREICH:** 0-150 mm/0-6" (1118-150B)  
 0-200 mm/0-8" (1118-200B)  
 0-300 mm/0-12" (1118-300B)  
 0-150 mm/0-6" (1118-150R)

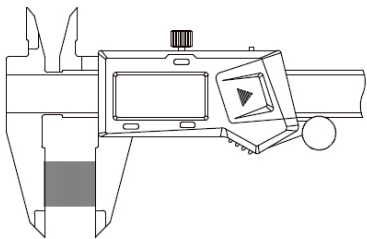
## 1. BESCHREIBUNG DES MESSSCHIEBERS



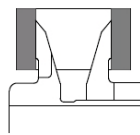
1 - Messflächen für abgestufte Messungen  
 2 - Messflächen für Innenmessungen  
 3 - LCD-Anzeige  
 4 - Arretierschraube  
 5 - Messflächen für Außenmessungen

6 - "MODE"-Taste  
 7 - "SET"-Taste  
 8 - Batteriefachdeckel  
 9 - Schiebrad  
 10 - Tiefenmessklinge

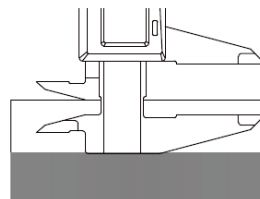
## 2. MESSMETHODEN



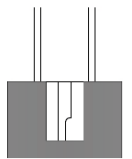
**Außenmessung**



**Innenmessung**



**Gestufte Messung**

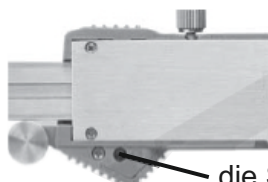


**Tiefenmessung**

## 3. BATTERIEINSTALLATION

Lösen Sie die Schraube auf der Rückseite, um den Batteriefachdeckel zu entfernen.

Legen Sie die CR2032-Batterie in das Batteriefach ein, die positive Seite der Batterie (+) sollte nach außen zeigen. Setzen Sie den Batteriefachdeckel wieder auf und sichern Sie ihn durch Festziehen der Schraube.



die Schraube



positive Seite

#### **4. TASTEN**

Wenn die Anzeige ausgeschaltet ist, drücken Sie eine beliebige Taste, um sie einzuschalten.

Wenn die Anzeige eingeschaltet ist, halten Sie die "SET"-Taste gedrückt, um sie auszuschalten.

Drücken Sie die "MODE"-Taste, um in den Nullstellmodus zu gelangen, drücken Sie die "SET"-Taste zum Einstellen.

Drücken Sie die "MODE"-Taste zweimal, um in den ABS (absoluter Messmodus) und REL (relativer Messmodus) zu gelangen, drücken Sie die "SET"-Taste zum Umschalten zwischen den Modi, drücken Sie die "MODE"-Taste zum Verlassen der Messmoduseinstellung.

#### **5. REINIGUNG DER MESSFLÄCHEN**

Reinigen Sie die Messflächen und den Körper des Messschiebers mit einem weichen Tuch.

Schließen Sie die äußeren Backen und stellen Sie Null ein, um die korrekte Einstellung der Anfangsablesung zu gewährleisten.

Überprüfen Sie regelmäßig, ob der Messschieber korrekt eingestellt ist.

#### **6. FÜR GENAUE MESSUNGEN IST ES NOTWENDIG, DIE AUF DEN MESSSCHIEBER AUSGEÜBTE KRAFT ZU ÜBERPRÜFEN.**

Wenden Sie während der Messung immer eine konstante und angemessene Kraft an.

Die Messbacken sollten das Werkstück "halten", können aber gleichzeitig auf dem Werkstück "gleiten".

#### **7. AUTOMATISCHE ABSCHALTUNG**

Im relativen Messmodus schaltet sich der Messschieber automatisch nach 4 Stunden Inaktivität aus.

Um im absoluten Messmodus auszuschalten, halten Sie die "SET"-Taste gedrückt.

#### **8. WENN "ERRO" AUF DEM DISPLAY ERSCHEINT, DRÜCKEN SIE EINE BELIEBIGE TASTE, UM ZUM MESSMODUS ZURÜCKZUKEHREN UND NULL EINZUSTELLEN, UM DIE KORREKTE EINSTELLUNG DER ANFANGSABLESUNG ZU GEWÄHRLEISTEN.**

#### **9. DIE ERWARTETE BATTERIELEBENSDAUER BETRÄGT BIS ZU EIN JAHR**

Wenn der Buchstabe B auf dem Display erscheint, ist die Batteriespannung niedrig, ersetzen Sie die Batterie.

Bei längerer Nichtbenutzung des Messschiebers entfernen Sie die Batterie, da aus der Batterie Flüssigkeit austreten könnte, die den Messschieber beschädigen kann.

#### **10. ARBEITSTEMPERATUR IST 0-40 °C / 32-104 °F.**

**INSIZE je světový výrobce měřicí techniky** přinášející technologické inovace se zastoupením v 75 zemích světa. Měřicí přístroje značky INSIZE představují optimální řešení bez kompromisů pro splnění i těch nejnáročnějších měřicích potřeb.

**Měřicí přístroje INSIZE Vás mile překvapí:**  
| kvalitním provedením | vysokou spolehlivostí | příjemnými cenami

INSIZE nabízí kompletní portfolio měřicích přístrojů » posuvná měřidla, výškoměry, úchylkoměry, mikrometry, drsnoměry, tvrdoměry, měřicí mikroskopy, optické měřicí přístroje, profilprojektory, trhací stroje, konturoměry, kruhoměry, tloušťkoměry, kalibry, úhlooměry, siloměry, metry, váhy, videoskopy, momentové klíče a příslušenství včetně stojanů na měřicí přístroje.

**INSIZE is a global manufacturer of measuring technology** bringing technological innovations with representation in 75 countries around the world. Measuring instruments of the INSIZE brand represent the optimal solution without compromises to meet even the most demanding measuring needs.

**INSIZE measuring instruments will pleasantly surprise you with:**  
| high-quality craftsmanship | reliable performance | affordable prices

INSIZE provides a complete portfolio of measuring instruments » calipers, height gauges, dial indicators, micrometers, roughness testers, hardness testers, measuring microscopes, optical measuring devices, profile projectors, testing machines, contour gauges, roundness measuring machines, thickness gauges, gages, protractors, force gauges, meters, scales, videoscopes, torque wrenches and accessories including stands for measuring instruments.

**Az INSIZE a mérőműszerek és mérőeszközök globális gyártója**, amely 75 országban képviselteti magát a világon, technológiai innovációkat hozva. Az INSIZE márka mérőeszközei kompromisszumok nélküli optimális megoldást jelentenek a legigényesebb mérési szükségletek kielégítésére is.

**A kis és nagyméretű INSIZE mérőeszközök kellemes meglepik Önt:**  
minőségi kialakítással | nagy megbízhatósággal | baráti árákkal

Az INSIZE márka több mint 11 000 mérőeszközből álló teljes portfóliót kínál a tolómérőktől, magasságmérőktől, hézagmérőktől, érdességmérőktől, keménységmérőktől, CNC mérőmikroszkópoktól, optikai mérőműszerektől, kontúrmérőktől, profilprojektoroktól, tesztállványok és szakítógépektől, szögmérőktől, mérőszalagoktól, nyomatékulcsoktól, vastagságmérőktől, erőmérőktől, mérőhasáboktól, video endoszkópoktól egészen a gazdag tartozékokig, beleértve az állványokat, lencsákat és adaptereket.

**INSIZE ist ein global Hersteller von Messgeräten und Messmitteln** mit Vertretungen in 75 Länder weltweit, der auch mitbringt technological innovations. Messgeräte der Marke INSIZE stellen eine optimale Lösung ohne Kompromisse dar und fullensen die anspruchvollsten Messanforderungen.

**INSIZE-Messgeräte werden Sie angenehmen überraschen:**  
| mit einem hierwachtige Design | einer hohen Verzälvätt | pleasant Preisen

Die Marke INSIZE bietet ein komplettes Sortiment von Messgeräten und Messmitteln, von Winkelmessern und Messschiebern über Höhenmessgeräte, Messuhren, Rauheitsmessgeräte, Dickenmesser, Kraftmessgeräte, Waagen, bis zu CNC-Messmikroskopen, optischen Messgeräten, Konturmessgeräten, Profilprojektoren und Prüfmaschinen. Alles mit einem reichhaltigen Zubehör, wie z.B. Stativen, Objektiven oder Adaptern.

